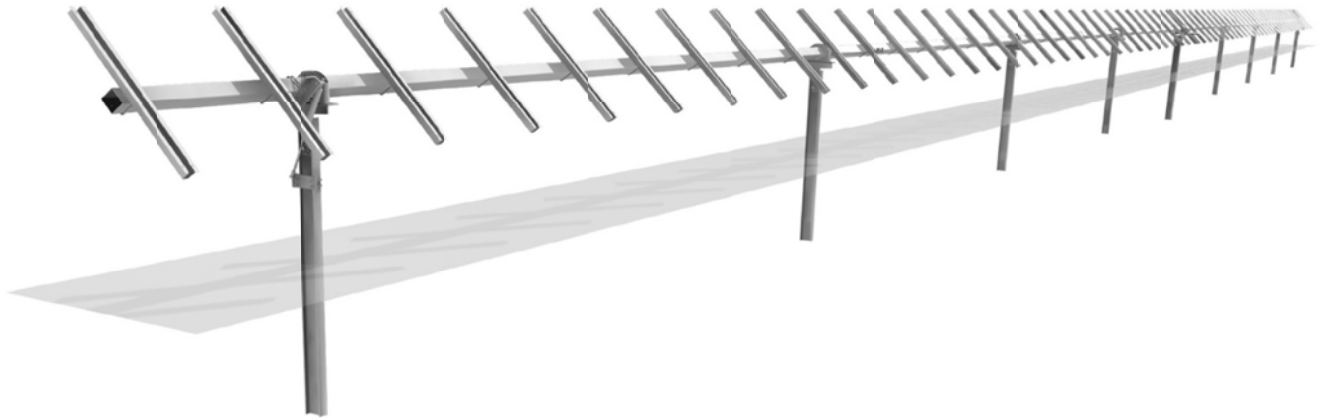


# DEGERtracker S100-PF-SR

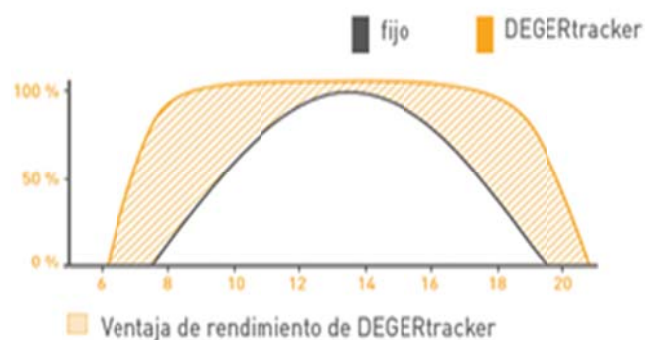


## SISTEMA DE SEGUIMIENTO DE 1 EJE

Los sistemas de seguimiento activo de un solo eje de DEGER permiten la utilización óptima de toda la energía solar, y son adecuados para todos los módulos solares convencionales. Con la tecnología patentada MLD basada en sensores, se pueden obtener incrementos de rendimiento de aprox. 30% para todas las aplicaciones fotovoltaicas. Una sencilla instalación plug-and-play

permite construir una estructura de seguimiento estable. El control descentralizado de seguimiento permite una máxima independencia. Los DEGERtrackers están "diseñados en Alemania" y destacan por su calidad y durabilidad.

Curva de generación durante un día soleado de verano



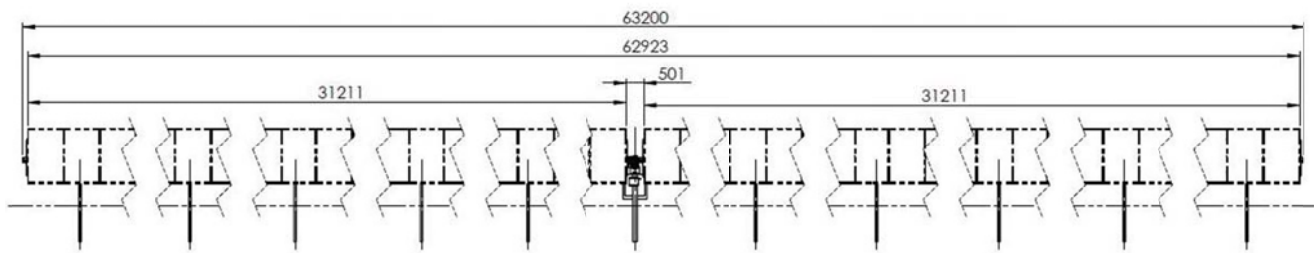
## Ventajas

- Aumento del rendimiento con tecnología MLD
- Aumento del rendimiento con sensor de nieve
- Instalación rápida, sencilla y fácil manejo
- Tecnología duradera y robusta
- Restablecimiento automático en posición inicial por la noche
- Se pueden controlar hasta 100 trackers con un sólo Central Tracking Control (CTC)
- Protector de viento con anemómetro, en condiciones de tormenta el DEGERtracker se coloca automáticamente en posición de seguridad
- Monitorización y Real Tracking

## Tecnología

- Eficiencia con seguimiento inteligente
- Sistema de control Maximum Light Detection MLD
- Producto de máxima calidad líder del mercado
- Bajo consumo de energía

# Especificaciones Técnicas



## DEGERtracker S100-PF-SR Con postes hincados <sup>(1)</sup>

### DATOS BÁSICOS

Potencia salida (según módulo)	19,840 - 21,000 Wp DC
Tipo de seguimiento	1 eje horizontal
Superficie modular hasta	125,6 m <sup>2</sup>
Max. Área de módulos (L x A)	2 x 31,4 m x 2,0 m
Módulos Standard 72-cel. (máx.)	62
Ángulo de Elevación	0°
Homologaciones	CE, UL

### ESTRUCTURA

Materiales	Acero galvanizado en caliente, aluminio, materiales sintéticos
Galvanización	EN ISO 1461 o comparable
Tipo de montaje	Fijación atornillada, sin soldadura in situ
Certificado estáticos	sí
Peso (sin mástil / aluminios)	Según proyecto

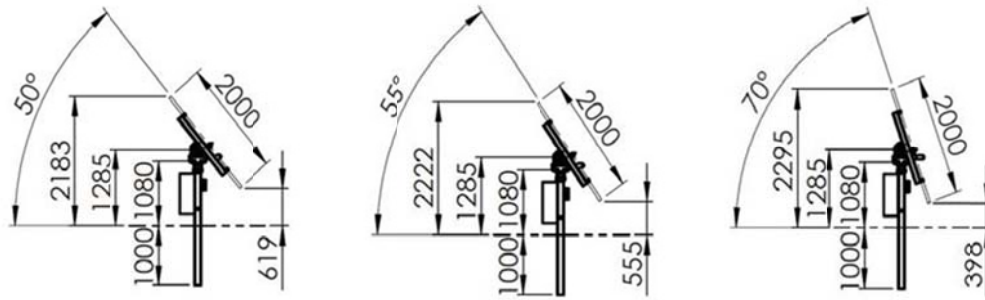
### MOTOR

Principal	Unidad de giro libre de mantenimiento
Ángulo Este-Oeste (con nieve)	+50° / -70°
Ángulo Este-Oeste (sin nieve)	+ /-55°
Velocidad de rotación	18°/min.
Nivel de sonido (sin carga)	50 dB(A)
Índice de protección	IP 55

### ELECTRÓNICA Y CONTROL

Voltaje de funcionamiento	100 – 240 V AC / 100-380 V DC / 50 – 60 Hz
Corriente nominal de entrada	2,3 A
Control	Tecnología MLD
Índice de protección	IP 54

# Especificaciones Técnicas



## DEGERtracker S100-PF-SR Con postes hincados <sup>(1)</sup>

### CONSUMO DE POTENCIA (APROX)

Modo control	1 W
Con motor funcionando	50 W – 336 W

### POTENCIA DE SALIDA

Voltaje de salida	24 V DC
Consumo de salida (máx.)	10 A

### CONDICIONES CLIMÁTICAS

Instalación sobre el nivel del mar	Máx. 2000 m
Temperatura ambiente admisible	-20°C – +50°C
Rango de humedad	5% – 95%
Velocidad del viento permitida	120 km/h   140 km/h   170 km/h <sup>(2)</sup>

### CONDICIONES DEL SUELO

Max. inclinación Este-Oeste	10°
Max. inclinación Norte-Sur	10° <sup>(3)</sup>
Requisitos del subsuelo	Necesario estudio del subsuelo

### FLEXIBILIDAD POSTES HINCADOS

Precisión de rotación respecto con el eje	Máx. +/- 25 mm
Ángulo de torsión del eje	Máx. +/- 5°
Precisión de giro en altura	Máx. +/- 10 mm

(1) La profundidad del hincado debe calcularse estáticamente para cada proyecto

(2) Con ocupación completa – Diseñado con Planning Tool

(3) Eje horizontal del Tracker instalado paralelo al suelo

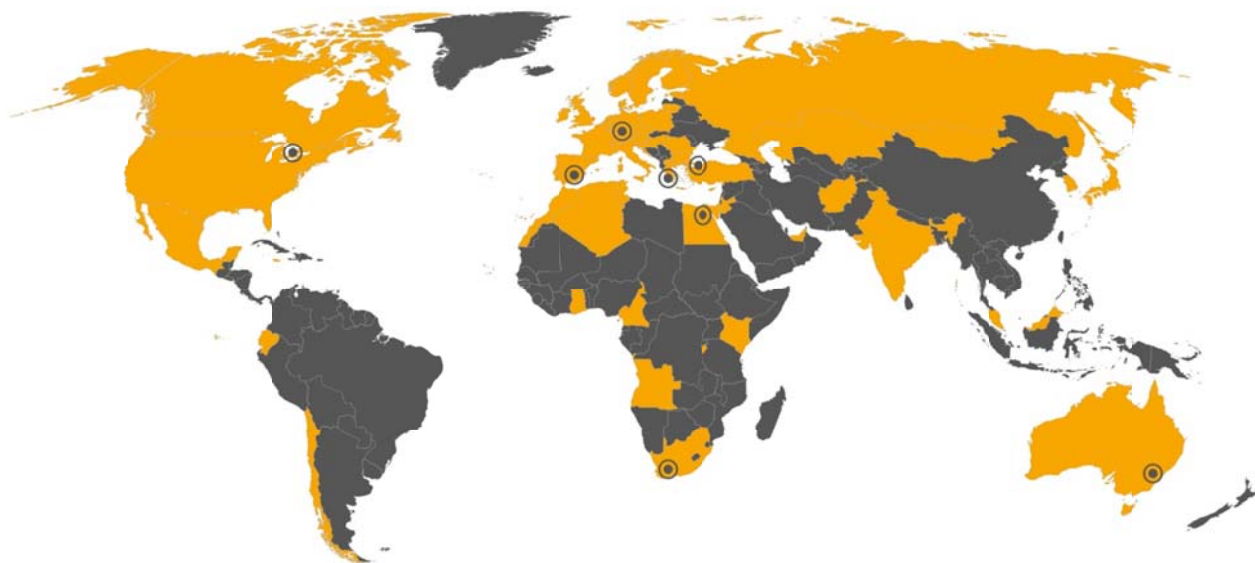
### CONTENIDO DE SUMINISTRO

Sistema de seguimiento completo de un eje, perfiles de acero de soporte para los módulos solares adecuado para cualquier tipo de módulo utilizado, control patentado MLD (Maximum Light Detection) con sensor MLD e instrucciones de montaje.

### SERVICIOS OPCIONALES

Soporte en el montaje, formación y servicio técnico in-situ.

**ESTAMOS A TU SERVICIO.  
EN TODO EL MUNDO.**



- Puntos de Venta y Producción
- Sistemas DEGER instalados

DEGERenergie GmbH & Co. KG  
Industriestraße 70  
72160 Horb am Neckar  
Germany

Phone +49 74 51 53 91 4-0  
Fax +49 74 51 53 91 4-10  
info@DEGERenergie.com  
www.DEGER.biz

DEGERiberica  
Calle Baltasar de España 1-D  
08970 Sant Joan Despí (Barcelona)  
España

Teléfono +34 93 480 84 66  
info@degeriberica.com  
www.degeriberica.com