

DEGER S100-PF-SR

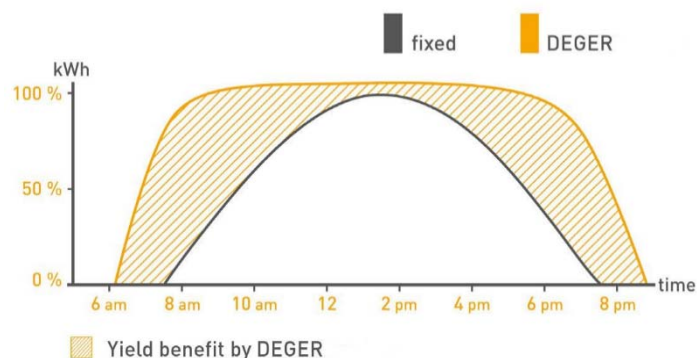


SISTEMA DE SEGUIMIENTO DE 1 EJE

Los sistemas de seguimiento activo de un solo eje de DEGER permiten la utilización óptima de toda la energía solar, y son adecuados para todos los módulos solares convencionales. Con la tecnología patentada MLD basada en sensores, se pueden obtener incrementos de rendimiento de aprox. 30% para todas las aplicaciones fotovoltaicas. Una sencilla instalación Plug-and-Play

permite construir una estructura de seguimiento estable. El control descentralizado de seguimiento permite una máxima independencia. Los DEGER son "Designed in Germany" y destacan por su calidad y durabilidad.

Rating chart using a sunny summer day as an example



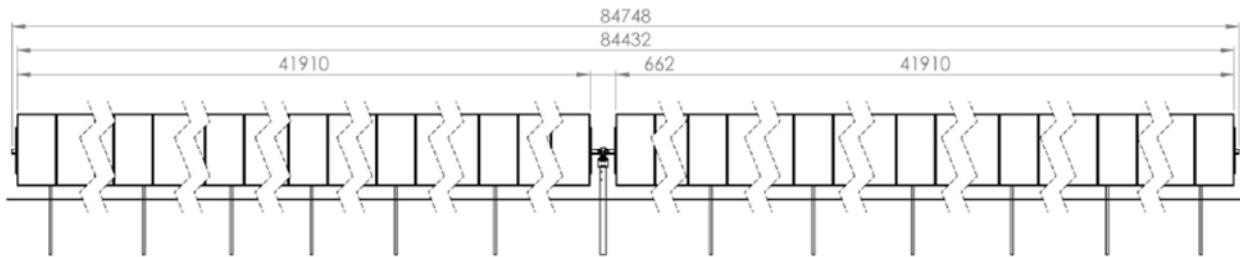
Ventajas

- Aumento del rendimiento con Tecnología - MLD
- Aumento del rendimiento con el sensor de nieve
- Instalación rápida y sencilla
- Tecnología duradera y robusta, testado en túnel de viento
- Retorno automático a la posición inicial en la noche
- Hasta 100 seguidores pueden ser gestionados por una Caja de control central (CCB)
- Protección de viento con el anemómetro, en condiciones de tormenta DEGER se coloca en la posición de seguridad
- Monitorización y sistema gestión sombras DEGER Shadow Management System

Tecnología

- Eficiencia gracias al seguimiento inteligente
- Sistema de control Maximum Light Detection (MLD)
- Bajo consumo de energía

Especificaciones técnicas



DEGER S100-PF-SR - Con postes hincados ⁽¹⁾

DATOS BÁSICOS

Potencia salida (según módulo)	26.880 – 34.440 Wp DC
Tipo de seguimiento	1Eje Horizontal
Superficie modular hasta	170 m ²
Máxima superficie modular (An x Al)	2 x 41,91 m x 2,0 m
Módulos Standard 72-cel. (máx.)	84
Ángulo de Elevación	0°
Homologaciones	CE, UL

ESTRUCTURA

Materiales	Acero galvanizado en caliente, aluminio, materiales sintéticos
Galvanización	EN ISO 1461 o comparable
Tipo de montaje	Fijación atornillada, sin soldadura in situ
Certificado estáticos	sí
Peso (sin mástil / aluminios)	Según proyecto

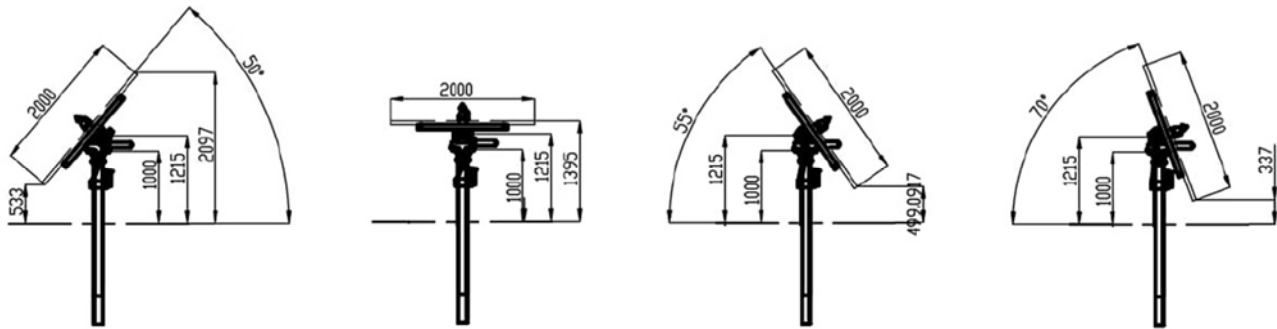
MOTOR

Principal	Unidad de giro libre de mantenimiento
Ángulo Este-Oeste (con nieve)	+50° / -70°
Ángulo Este-Oeste (sin nieve)	+ /-55°
Velocidad de rotación	18°/min.
Nivel de sonido (sin carga)	a 10 metros de distancia: 20-40 dB(A)
Índice de protección	IP 65

ELECTRÓNICA Y CONTROL

Voltaje de funcionamiento	100 – 240 V AC / 100-380 V DC / 50 – 60 Hz
Corriente nominal de entrada	2,3 A
Control	Tecnología MLD
Índice de protección	IP 54

Especificaciones Técnicas



DEGER S100-PF-SR Con postes hincados ⁽¹⁾

CONSUMO DE POTENCIA (APROX)

Modo control	1 W
Con motor funcionando	50 W – 336 W
Consumo interno anual	6 kWh

POTENCIA DE SALIDA

Voltaje de salida	24 V DC
Consumo de salida (máx.)	10 A

CONDICIONES CLIMÁTICAS

Instalación sobre el nivel del mar	Máx. .2000 m
Temperatura ambiente admisible	-20°C – +50°C
Rango de humedad	5% – 95%
Velocidad del viento permitida	hasta 140 km/h ⁽²⁾

CONDICIONES DEL SUELO

Max. inclinación Este-Oeste	10°
Max. inclinación Norte-Sur	10° ⁽³⁾
Requisitos del subsuelo	Necesario estudio del subsuelo

FLEXIBILIDAD POSTES HINCADOS

Precisión de rotación respecto con el eje	Máx. +/- 25 mm
Ángulo de torsión del eje	Máx. +/- 5°
Precisión de giro en altura	Máx. +/- 10 mm

(1) La profundidad del hincado debe calcularse estáticamente. Las dimensiones de las imágenes pueden variar dependiendo del tamaño y/o número de módulos por seguidor.

(2) Con ocupación completa – Diseñado con Planning Tool

(3) Eje de seguimiento instalado paralelo al suelo

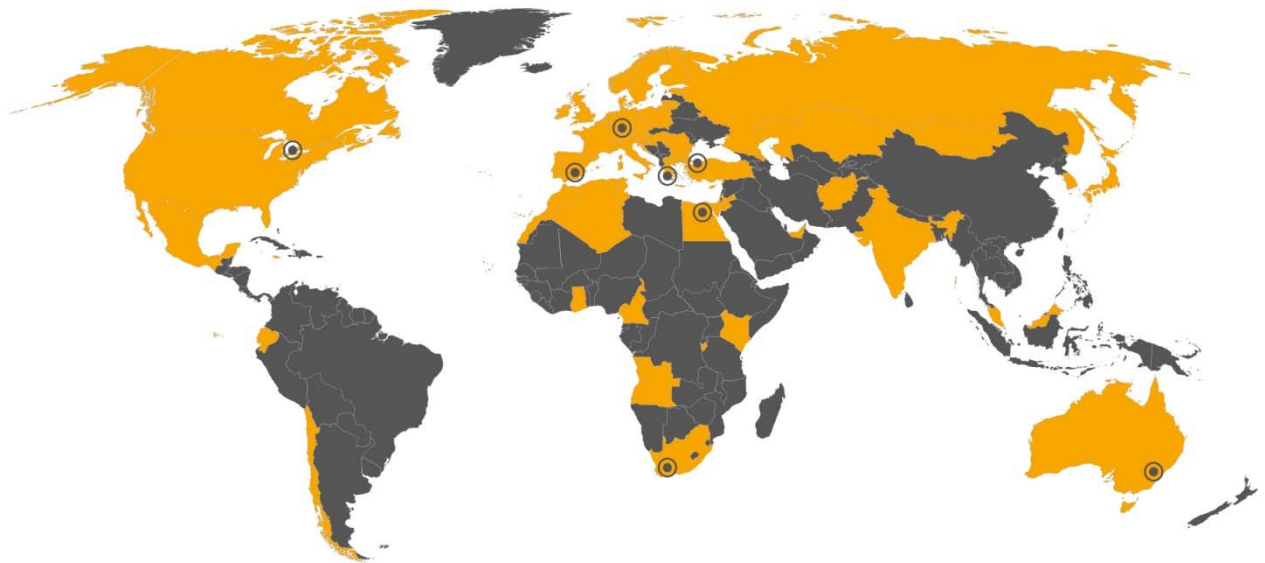
CONTENIDO DE SUMINISTRO

Sistema de seguimiento completo de un eje, perfiles de acero de soporte para los módulos solares adecuado para cualquier tipo de módulo utilizado, control patentado MLD (Maximum Light Detection) con sensor MLD e instrucciones de montaje.

SERVICIOS OPCIONALES

Soporte en el montaje, formación y servicio técnico in-situ.

**ESTAMOS A TU SERVICIO.
EN TODO EL MUNDO.**



- Puntos de Venta y Producción
- Sistemas DEGER instalados

DEGERenergie GmbH & Co. KG

Industriestraße 70
72160 Horb am Neckar
Germany

Phone +49 74 51 53 91 4-0
Fax +49 74 51 53 91 4-10
info@DEGERenergie.com
www.DEGER.biz

DEGERiberica

Calle Baltasar de España 1-D
08970 Sant Joan Despí
España

Teléfono +34 93 480 84 66
info@degeriberica.com
www.degeriberica.com